

Charger für LIR 2032

Knopfzellen Akku, 3.6V 40mAH

ACHTUNG:

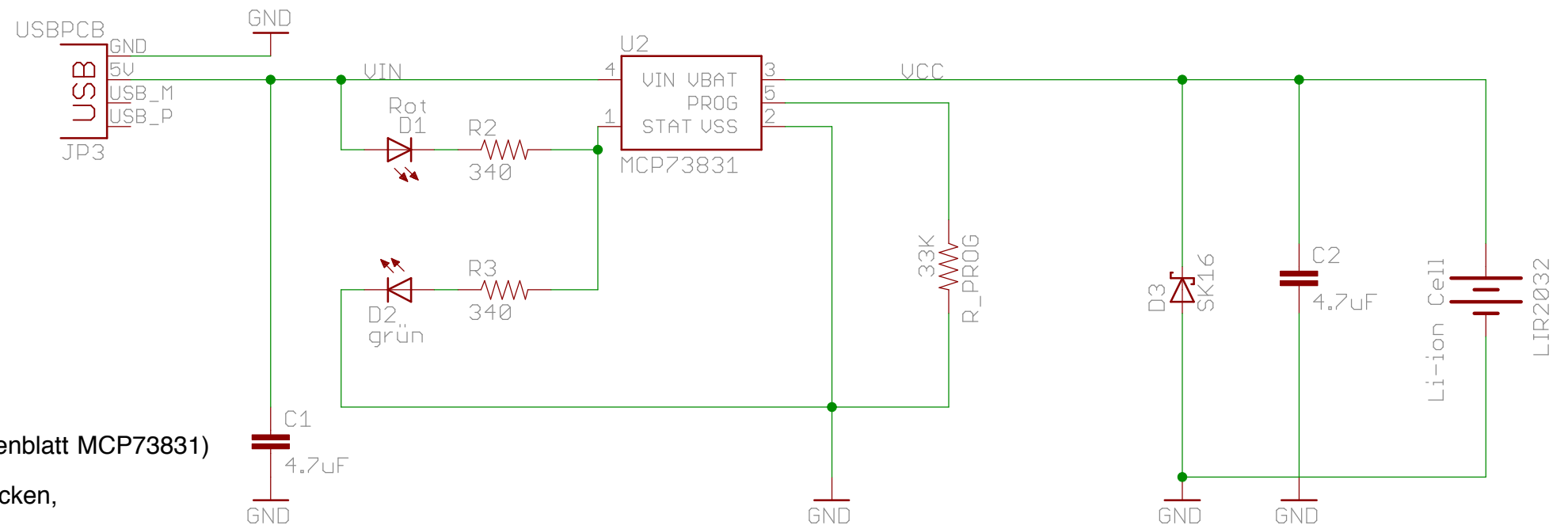
diesen Laderegler (MCP73831) **NUR** für aufladbare Knopfzellen Akkus (LIR2032, 3.6V) verwenden!

Falls Normale Batterien eingesetzt werden, besteht die Möglichkeit, dass sich diese überhitzen oder möglicherweise auch brennen !!!

Dieser Laderegler kann auch für andere Li-ion- oder Li-po-Akkus verwendet werden, jedoch muss man den R_PROG Widerstan dafür anpassen (siehe Datenblatt MCP73831)

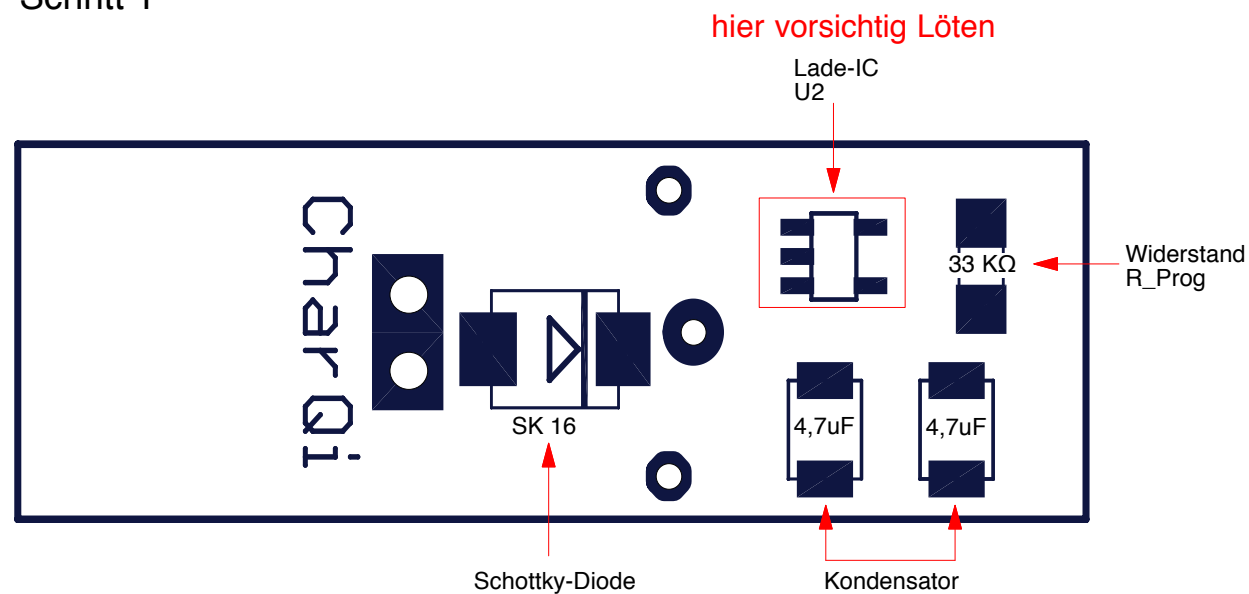
Bitte den Laderegler **NUR** in USB Ladegeräte einstecken, falls doch am Computer eingesteckt wird, gibt es keine Garantie Leistung unsererseits!

Beim Eisetzen des Akkus die Polarität der Knopfzelle beachten, Plus vom Akku geht auf Plus vom Charger!!!



Bestückungsplan

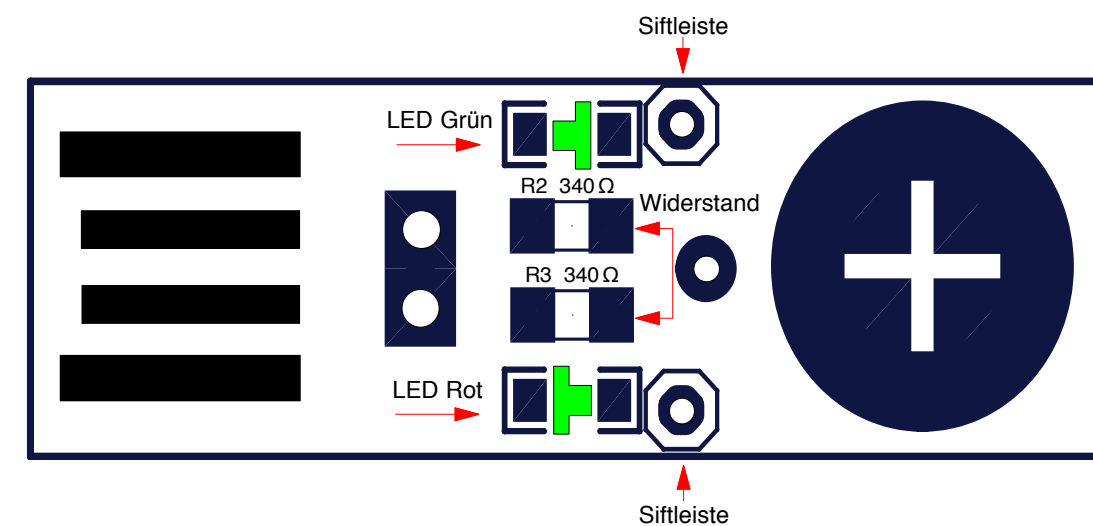
Schritt 1



Ablauf

1. IC löten (evt. mit Hilfe)
2. Kondensatoren löten
3. Widerstand löten
4. Schottky Diode löten (Richtung beachten)

Schritt 2



Ablauf

1. Widerstände löten
2. LED löten (Richtung beachten, Markierung Rückseite)
3. Stiftleisten löten
4. Am Schluss, Batteriklammer biegen und löten